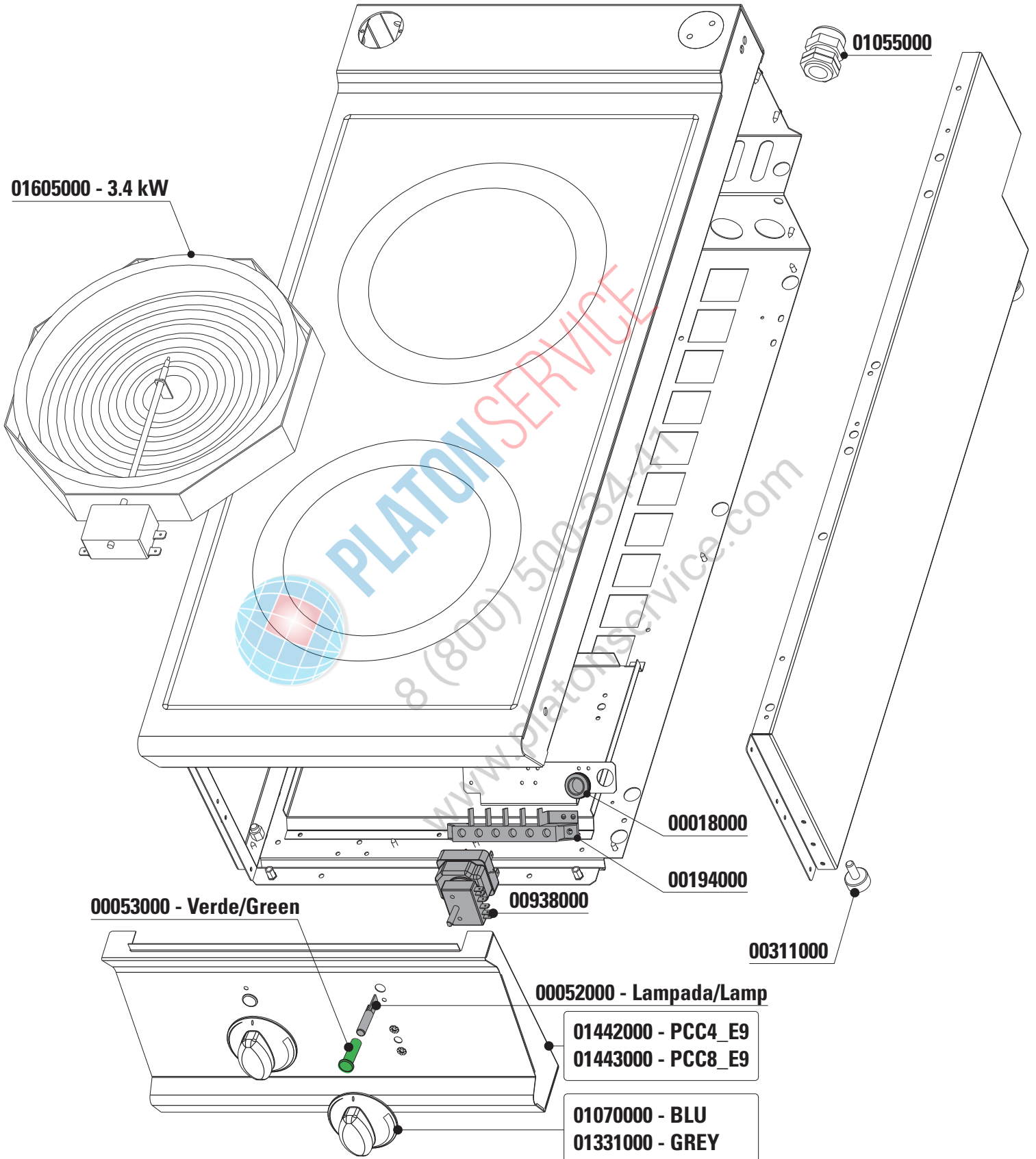


01380000

01055000

01605000 - 3.4 kW



Artic./Item	Descrizione/Description		Modello/Model
316023	PIANO COTTURA IN VETROCERAMICA 4 ZONE RISCALDANTI SU VANO APERTO 4 HOT ZONES FREESTANDING GLASS CERAMIC COOK TOP		PCC8FE9
Cons./Recom.	Pos./Posit.	Ricambio/Replacement	Prezzo/Price List
	00018000	RC00018000 PASSACAVO OVA 304	CABLE GLAND OVA 304 3,71
	00194000	RC00194000 MORSETTIERA FV 122 B	CONNECTING BLOCK 8,55
	00304000	RC00304000 MORSETTO EQUIPOTENZIALE COMP.	EQUIPOTENTIAL CONNECTING BLOCK 6,18
	00938000	RC00938000 REGOLATORE DI ENERGIA	ENERGY REGULATOR 39,76
	01055000	RC01055000 PRESSACAVO PG21 CON DADO	CABLE GLAND WITH NUT 8,55
	01361000	RC01361000 CAMINO H25 L9	FLUE H25 L9 96,51
	01380000	RC01380000 TAPPO ACCESSO FISSAGGIO	COVER FOR FASTENING SCREWS 12,67
	01386000	RC01386000 PIEDE 2" C/VITE	FOOT WITH SCREW 19,26
*	01605000	RC01605000 RESISTENZA OTTAGONALE 3.4KW PCC_E9	HEATING ELEMENT PCC_E9 192,14
	01644000	RC01644000 VETRO VETROCERAMICA PCC8E9	GLASSCERAMIC TOP PCC8E9 1.319,95
*	01782000	RC01782000 LAMPADA SEGN.NEON FASTON VERDE 230V	GREEN NEON LAMP 230V 5,69
*	01783000	RC01783000 PORTALAMPADA TRASPARENTE D10	TRANSPARENT LAMP HOLDER D10 4,95
	01877000	RC01877000 MANOPOLA ELETTRICA 0-6+INF NERA	KNOB 0-6+INF. 7,88
	02063000	RC02063000 SOTTOMANOPOLA EL 1L FRONTE NERO	UNDERKNOB RAL7021 6,70
	02064000	RC02064000 SOTTOMANOPOLA EL 1L RETRO NERO	UNDERKNOB RAL7021 6,70
	02065000	RC02065000 SOTTOMANOPOLA EL 1L FRONTE GRIGIO	UNDERKNOB RAL7001 6,70
	02066000	RC02066000 SOTTOMANOPOLA EL 1L RETRO GRIGIO	UNDERKNOB RAL7001 6,70
	02075000	RC02075000 MANOPOLA ELETTRICA 0-6+INF GRIGIA	GREY EL. KNOB 8,45